

# Anfrage Stufenbohrer

## Inquiry for step drills



Absender / Sent by:

Firma / Company:

Ansprechpartner / Contact:

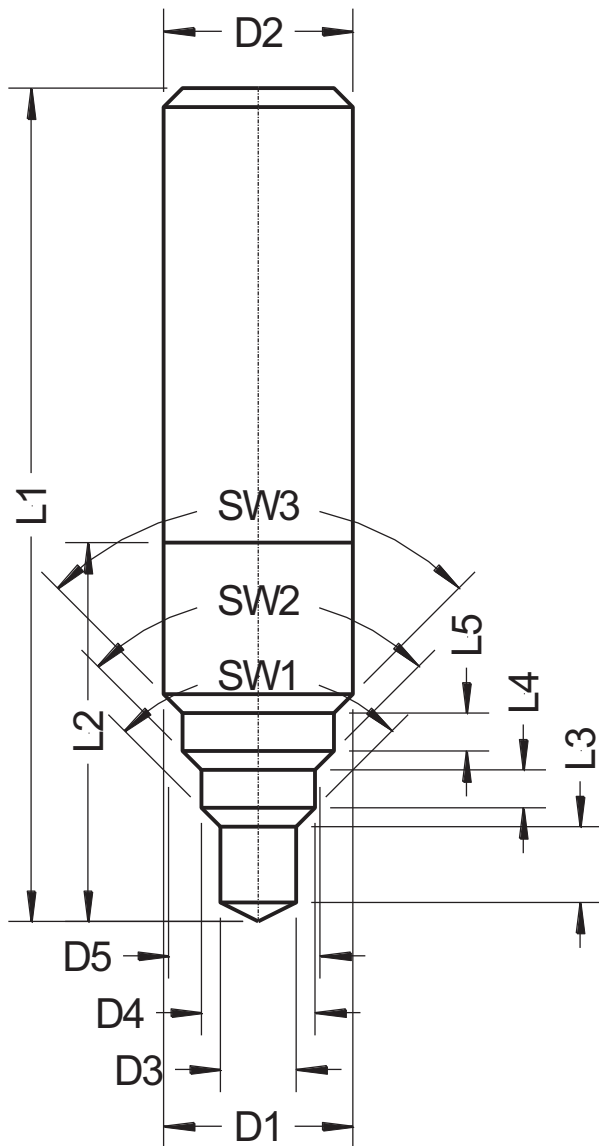
Telefon / Telephone:

Terminwunsch / Desired deadline:

Bitte Angebot bis / Please send offer by:

Anfragemenge(n) / Quantity:

Bitte hier zutreffendes ankreuzen und fehlende Angaben ergänzen / Please tick the appropriate field and fill in missing data.



### Abmessungen und Toleranzangaben / Dimensions and tolerances

D1	L1
D2	L2
D3	L3
D4	L4
D5	L5
SW1	
SW2	
SW3	

### Geometrie / Geometry

	Z (Anzahl Schneiden / no. of blades)
	Drallwinkel / Angle of twist
	Spitzenwinkel / Point angle
	Innenkühlung / Internal cooling

### Einsatz / Insert

zu bearb. Material / Material to be processed

### Beschichtung / Coating

ALTIN <input type="checkbox"/>	M-CUT <input type="checkbox"/>
TIALN <input type="checkbox"/>	TIN <input type="checkbox"/>
NACO <input type="checkbox"/>	CrN <input type="checkbox"/>
sonstiges/other <input type="checkbox"/>	

### Anlagen / Attachments

Zeichnung / Drawing  Nr.

### Sonstige Angaben / Other information

- Schaft / Shaft HA
- Schaft / Shaft HB
- Schaft / Shaft HE

# Anfrage Schafffräser

## Inquiry for end mill cutters



Absender / Sent by:

Firma / Company:

Ansprechpartner / Contact:

Telefon / Telephone:

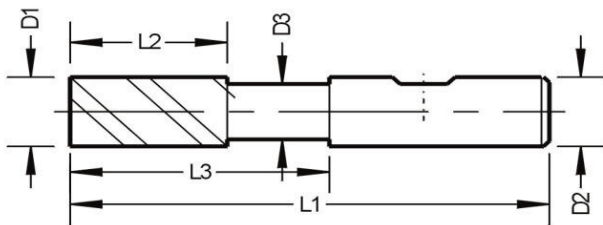
Terminwunsch / Desired deadline:

Bitte Angebot bis / Please send offer by:

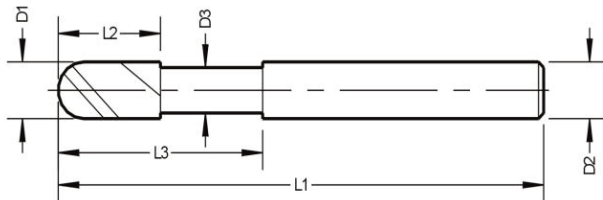
Anfragemenge(n) / Quantity:

Bitte hier zutreffendes ankreuzen und fehlende Angaben ergänzen / Please tick the appropriate field and fill in missing data.

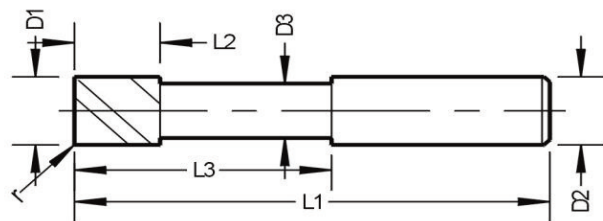
Schafffräser, scharfkantig / End mill cutter, sharp-edged



Radiusfräser, Vollradius / Radius cutter, full radius



Torusfräser, Eckenradius / Torus cutter, corner radius



Schaft / Shaft HA

Schaft / Shaft HB

Abmessungen und Toleranzangaben / Dimensions and tolerances

D1 \_\_\_\_\_

D2 \_\_\_\_\_

L1 \_\_\_\_\_

L2 \_\_\_\_\_

D3 \_\_\_\_\_

L3 \_\_\_\_\_

R \_\_\_\_\_

Geometrie / Geometry

\_\_\_\_\_ Z (Anzahl Schneiden / no. of blades)

\_\_\_\_\_ Drillwinkel / Angle of twist

Innenkühlung / Internal cooling

\_\_\_\_\_ Eckenfase / Corner chamfer

Stirnausf. / Front version

Einsatz / Insert

zu bearb. Material / Material to be processed \_\_\_\_\_

Beschichtung / Coating

ALTIN <input type="checkbox"/>	M-CUT <input type="checkbox"/>
TIALN <input type="checkbox"/>	TIN <input type="checkbox"/>
NACO <input type="checkbox"/>	CrN <input type="checkbox"/>
sonstiges/other <input type="checkbox"/>	

Anlagen / Attachments

Zeichnung / Drawing  \_\_\_\_\_ Nr. \_\_\_\_\_

Sonstige Angaben / Other information

\_\_\_\_\_

\_\_\_\_\_

\_\_\_\_\_

\_\_\_\_\_

**Allgemeine Anfrage für Sonderwerkzeuge**  
 General inquiry for special tools



**Absender / Sent by:**

**Firma / Company:** \_\_\_\_\_

**Ansprechpartner / Contact:** \_\_\_\_\_

**Telefon / Telephone:** \_\_\_\_\_

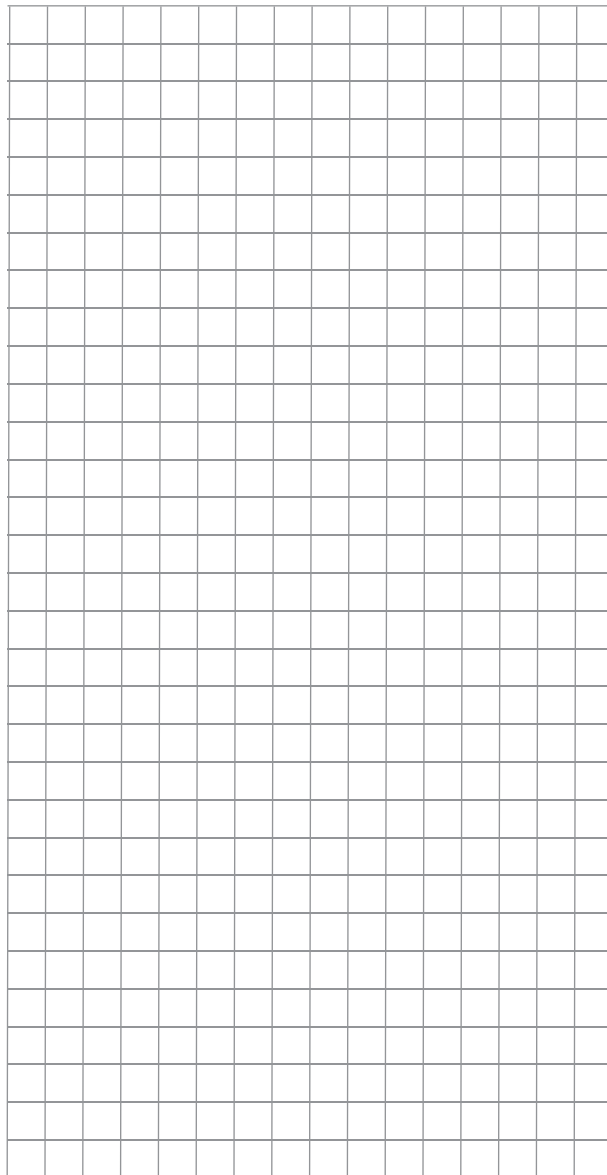
**Terminwunsch / Desired deadline:** \_\_\_\_\_

**Bitte Angebot bis / Please send offer by:** \_\_\_\_\_

**Anfragemenge(n) / Quantity:** \_\_\_\_\_

**Bitte hier zutreffendes ankreuzen und fehlende Angaben ergänzen / Please tick the appropriate field and fill in missing data.**

**Hier ist Platz für Ihre Skizze / Space for your sketch**



**Fräswerkzeug / Milling tool**  **Bohrwerkzeug / Drilling tool**

**Abmessungen und Toleranzangaben zur Skizze /**  
 Dimensions and tolerances for sketch

\_\_\_\_\_

\_\_\_\_\_

\_\_\_\_\_

\_\_\_\_\_

\_\_\_\_\_

**Geometrie / Geometry**

\_\_\_\_\_ **Z (Anzahl Schneiden / no. of blades)**

\_\_\_\_\_ **Drallwinkel / Angle of twist**

\_\_\_\_\_  **Innenkühlung / Internal cooling**

**Einsatz / Insert**

**zu bearb. Material / Material to be processed** \_\_\_\_\_

**Beschichtung / Coating**

ALTIN <input type="checkbox"/>	M-CUT <input type="checkbox"/>
TIALN <input type="checkbox"/>	TIN <input type="checkbox"/>
NACO <input type="checkbox"/>	CrN <input type="checkbox"/>
sonstiges/other <input type="checkbox"/>	

**Anlagen / Attachments**

**Zeichnung / Drawing**  **Nr.** \_\_\_\_\_

**Sonstige Angaben / Other information**

\_\_\_\_\_

\_\_\_\_\_

\_\_\_\_\_

\_\_\_\_\_

- Schaft / Shaft HA**
- Schaft / Shaft HB**
- Schaft / Shaft HE**